

NORTON**CT 1201 MP****ALKATRÉSZEK
LISTÁJA**

<i>pozíció</i>	<i>LEÍRÁS - FR</i>	<i>LEÍRÁS - EN</i>	<i>MEGNEVEZÉS - DE</i>	<i>MŰVÉSZETI SZÁM</i>
01	POIGNEE	FOGANTYÚ	GRIFF	310373190
02	GÁZKINCS	GÁZKAR	GÁZKAR	310372807
03	POIGNEE GUMI	KORMÁNYGUMI	GUMI GRIP	310373191
04	BOUCHON	KORMÁNYZÁR	MŰANYAG ZÁRÁS	510108269
05	POIGNEE HOMME MORT	BENZIN LEÁLLÍTÓKINCS	DEAD MAN GRIP	310372762
06	MANCHON GUMI	GUMI ALJZAT	GUMI	
07	GOUPILLE	SASZTŰ	TOLL	
08	SZÁLLÍTÓCSÖVEK	HORDOZÓCSŐ	SZÁLLÍTÁSI KAR	310373230
09	PARTIE SUPEREURE TIMON	KORMÁNY FELSŐ RÉSZ	ÚTMUTATÓ KEZELŐ FEL	310373229
10	VIS MOLETEE	KORMÁNYTARTÓ ÉK	CSAVAR	
11	GOUPILLE	KORMÁNYBEÁLLÍTÓ TŰS	TOLL	310373192
12	POIGNEE	KAPCSOLÓKAR	GRIFF	
13	VIS	CSAVAR	CSAVAR	
14	ECRUE	LOCKNUT	ANYA	
15	POIGNEE	PÉGEBEÁLLÍTÓ KERÉK	KÉZFOLYÁS	310372377
16	GOUPILLE	<small>PIN kódot</small>	TOLL	
17	GÖRDÜLŐ	HORDOZÓ	GOLYÓSCSAPÁGY	310372378
18	KETTŐS	BUSHING	HULSE	310372379
19	VIS	HATSZÖGŰ CSAVAR	CSAVAR	
20	KÖR	TARTÓGYŰRŰ	BIZTONSÁGI GYŰRŰ	310373231
21	<small>FEJSZE</small>	PÉGEBEÁLLÍTÓ TENGELY	TENGELY	310373233
22	DUPLA GLISSANTE	CSÚSZTÓ UJJÚ	HULSE	310373234
23	GOUPILLE	<small>PIN kódot</small>	TOLL	
24	VEZÉRLŐ KÁBEL	VEZÉRLŐ KÁBEL	BEÁLLÍTÓ KÁBEL	310373237
25	GÖRDÜLŐ	HENGER	GOLYÓSCSAPÁGY	310373240
26	VIS	CSAVAR	CSAVAR	
27	ECRUE	LOCKNUT	ANYA	
28	PARTIE INFERIEURE TIMON	KORMÁNY ALSÓ RÉSZ	ÚTMUTATÓ KEZELŐ LE	310373243
29	ECRUE	DIÓ	ANYA	
30	VIS	SPECIÁLIS CSAVAR	CSAVAR	310373244

NORTON**CT 1201 MP****ALKATRÉSZEK
LISTÁJA**

<i>pozíció</i>	LEÍRÁS - FR	LEÍRÁS - EN	MEGNEVEZÉS - DE	MŰVÉSZETI SZÁM
31	KEREKEK	MOSÓ RUGÓ	LEMEZ	
32	KEREKEK	MOSÓ	LEMEZ	
33	CSÖKKENTŐ	SEBESSÉGVÁLTÓ	SEBESSÉGVÁLTÓ	310373246
34	MOTOR	BENZIN MOTOR	MOTOR	310373247
35	KLAVETTA	KULCSFONTOSSÁGÚ	ÉK	
36	ECRUE	LOCKNUT	ANYA	
37	KEREKEK	MOSÓ RUGÓ	LEMEZ	
38	KEREKEK	MOSÓ	LEMEZ	
39	GOUJON	TANULMÁNY	TÚS CSAVAR	
40	VÉDELEM KÖR	ÁLLÍTOTT GYŰRŰ	VÉDŐGYŰRŰ	310376584
41	VIS	LAPOS FEJŰ CSAVAR	CSAVAR	
42	HORGOLJA A LEVAGE-T	ELTÁVOLÍTÁSI KAR TELJES	HOROG	310376585
43	VIS	CSAVAR	CSAVAR	
44	KEREKEK	MOSÓ RUGÓ	LEMEZ	
45	ECRUE	LOCKNUT	ANYA	
46	POULIE EMBRAYABLE	BENZIN KAPCSOLÓ	REPÜLŐGÉP KAPCSOLÓ	310376626
47	KEREKEK	KAPCSOLÓRÖGZÍTŐ	LEMEZ	310373253
48	TENGELYKAPCSOLÓGÉSZLETEK	KAPCSOLÓCIPŐ		
49	ÖV	ÉKSSZÍJ	SZÍJAK	310411937
50	TÁMASZTÓ CARTER ÖV	ÖVVÉDŐ LAP	ÖVVÉDŐ TARTÓ	310373330
51	VIS	LAPOS FEJŰ CSAVAR	CSAVAR	
52	CARTER DE COURROIE	ÖVVÉDŐ	ÖVVÉDELEM	310376628
53	VIS	CSAVAR	CSAVAR	
54	KEREKEK	MOSÓ	LEMEZ	
55	POULIE	CSIGA	ÉKSSZÍJ SZÍJ	310373296
56	VIS	SPECIÁLIS CSAVAR	CSAVAR	
57	VIS	HATSZÖGŰ CSAVAR	CSAVAR	
58	BURKOLAT	BURKOLAT	BURKOLAT	310373297
59	BOUCHON RENIFLARD	HORDÓDUGÓ	LEVEGŐ SAPKA	310373298
60	VIS	LAPOS FEJŰ CSAVAR	CSAVAR	

NORTON**CT 1201 MP****ALKATRÉSZEK
LISTÁJA**

<i>pozíció</i>	LEÍRÁS - FR	LEÍRÁS - EN	MEGNEVEZÉS - DE	MŰVÉSZETI SZÁM
61	KEREKEK	MOSÓ	LEMEZ	310373299
62	GÖRDÜLŐ	HORDOZÓ	GOLYÓSCSAPÁGY	310373300
63	KEREK ÉRINTŐK	CSIGAKERÉK	FELSZERELÉS	310373301
64	ARBRE DE SORTIE REDUCTOR	FŐTENGELY	HAJTÓTENGELY	310373302
65	KLAVETTA 10x35x8	KULCS 10x35x8	ÉK 10x35x8	
66	KLAVETTA 6x6x25	KULCS 6x6x25	ÉK 6x6x25	
67	GÖRDÜLŐ	HORDOZÓ	GOLYÓSCSAPÁGY	310373303
68	KÖZÖS	OLAJTÖMÍTÉS	PECSÉT	310373254
69	LAKÁSCSÖKKENTŐ	SEBESSÉGVÁLTÓ ÖNTÉS	SEBESSÉGVÁLTÓ HÁZ	310373304
70	KÖZÖS	TÖMÍTÉS	PECSÉT	310373305
71	O GYŰRŰ	O-GYŰRŰ	O GYŰRŰ	310373306
72	BURKOLAT	JOB B BORÍTÓ	BURKOLAT	310373307
73	VIS	HATSZÖGŰ CSAVAR	CSAVAR	
74	GÖRDÜLŐ	HORDOZÓ	GOLYÓSCSAPÁGY	310373308
75	ARBRE A BELÉPÉSCSÖKKENTŐT	FÉG JOBBRA	HAJTÓTENGELY	310373309
76	KLAVETTA	<small>KULCSFONTOSÁGÚ</small>	ÉK	
77	BURKOLAT	BAL BORÍTÓ	BURKOLAT	310373310
78	KÖZÖS	OLAJTÖMÍTÉS	PECSÉT	310373311
79	BOUCHON DE REMPLISSAGE	OLAJDUGÓ	OLAJ SAPKA	310373312
80	BURKOLAT	NYOMÁSSAPKA	BURKOLAT	310373313
81	BUTEE ÉS BILLE	NYOMÓCSAPÁGY	AXIÁLIS CSAPÁGY	310373314
82	PLATEAU D'APPUI	NYOMÓLEMEZ	NYOMÁSTÁRcsa	310373315
83	FOURCHETT	IGA	VILLA	310373326
84	AXE DE FOURCHETTE	IGA TENGELY	VILLA TENGELY	310373327
85	KÖR	KÖR	BIZTONSÁGI GYŰRŰ	310372484
86	CROISILLON ÖSSZESZERELÉS	SPIDER ASY	KARKRERESZT	310373328
87	VIS	PÓK CSAVAR	CSAVAR	
89	VIS	EMELŐKAR CSAVAR	CSAVAR	
92	ENSEMBLE COME ET BRAS	BÜTÖK ÉS KAR RENDSZER		310373329
96	KEREKEK	RENDEZŐ ALATÓPÓK	LEMEZ	310375583
97	CSAVAR M12x30	VIS M12x30	Csavar M12x30	

CT 1201 MP

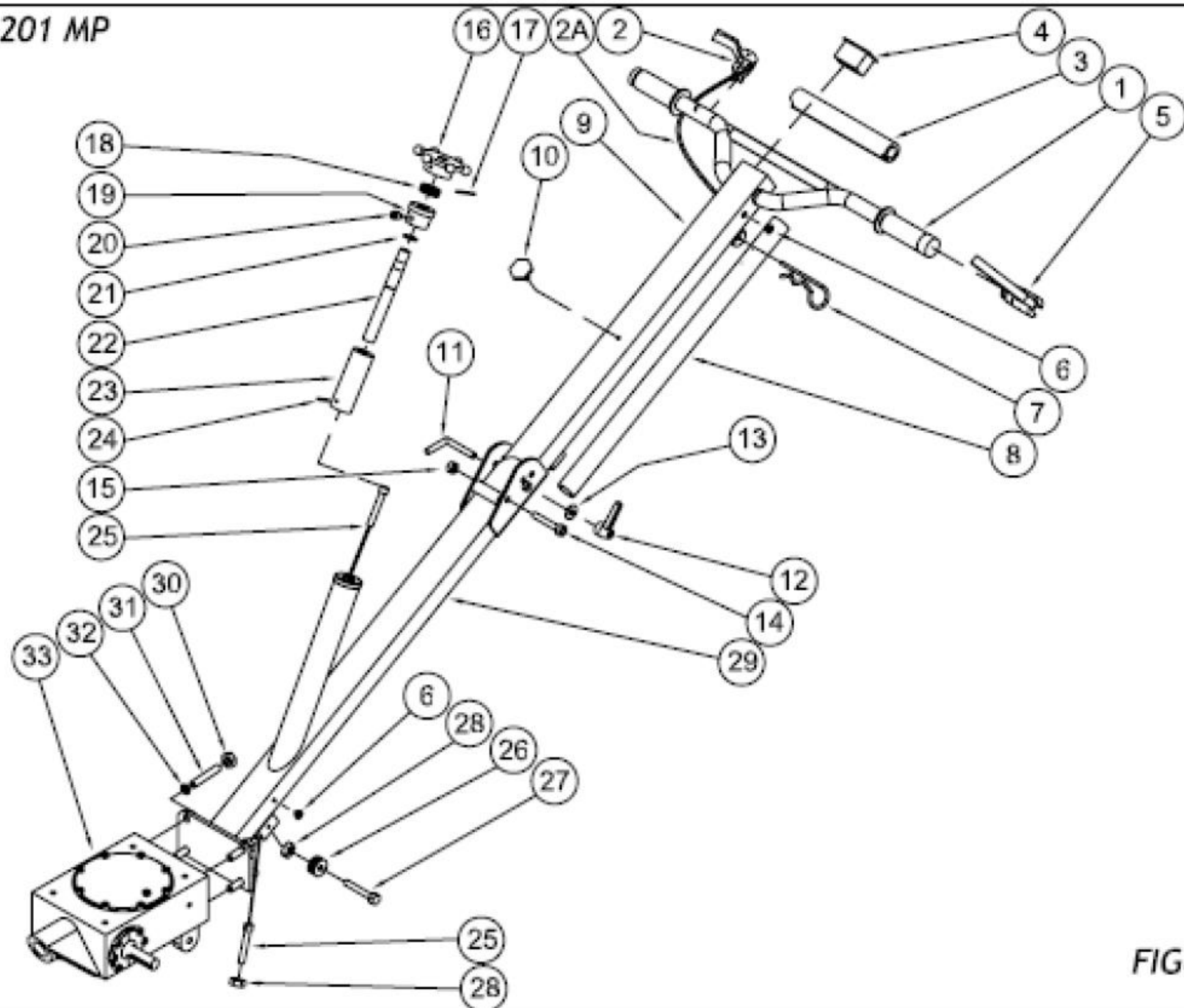


FIGURE 1

CT 1201 MP

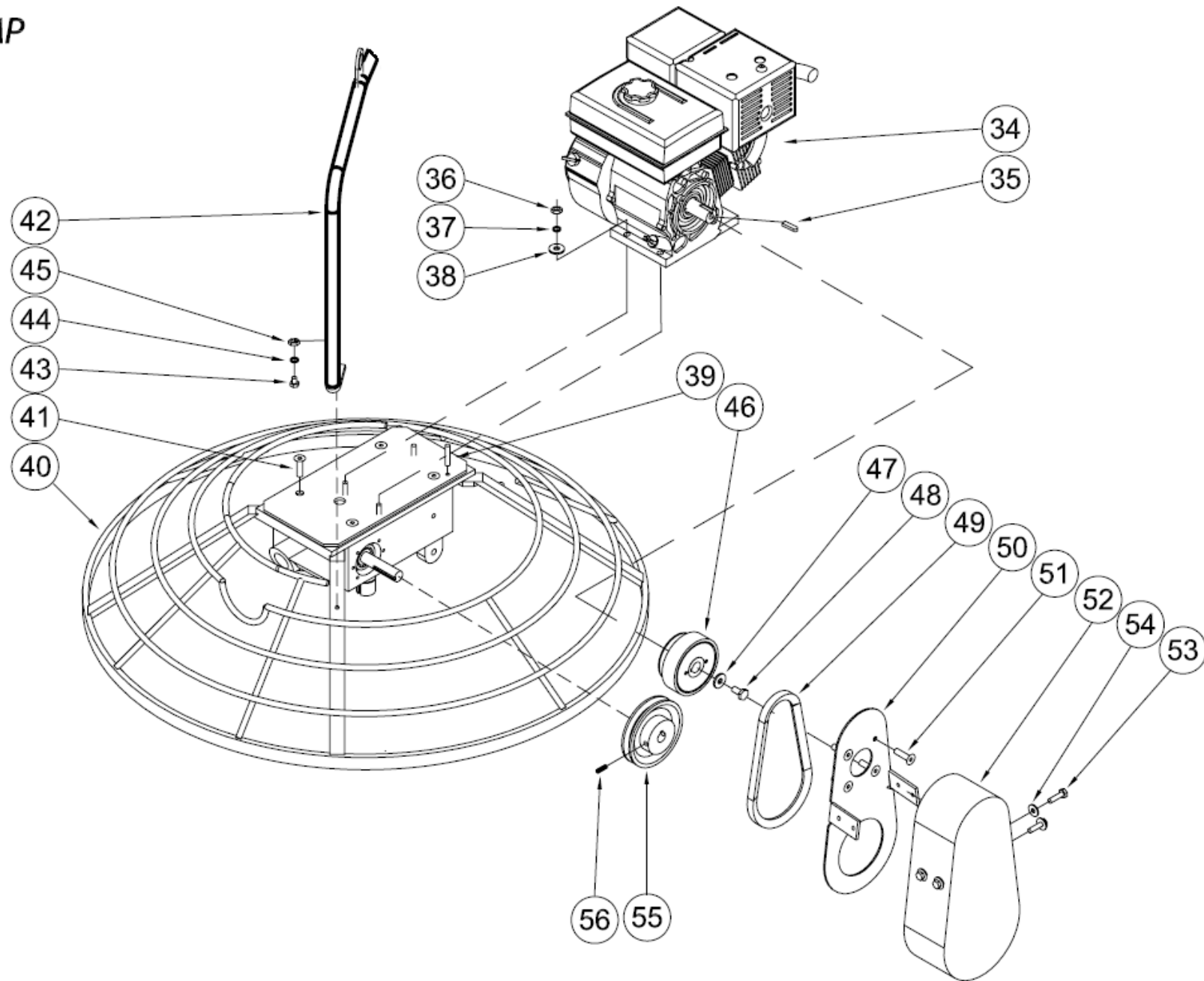


FIGURE 2

CT 1201 MP

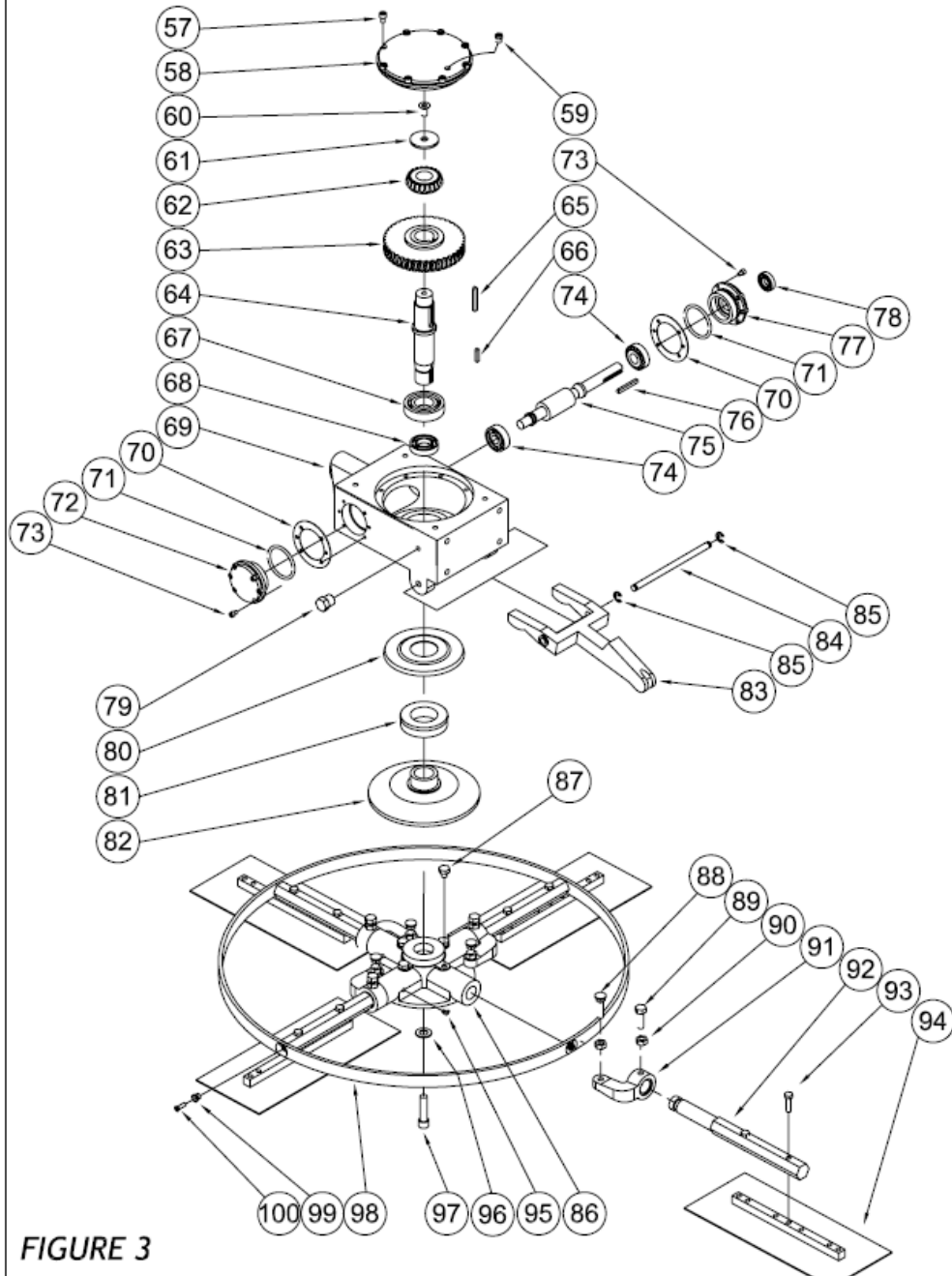


FIGURE 3

CT 1201 MP

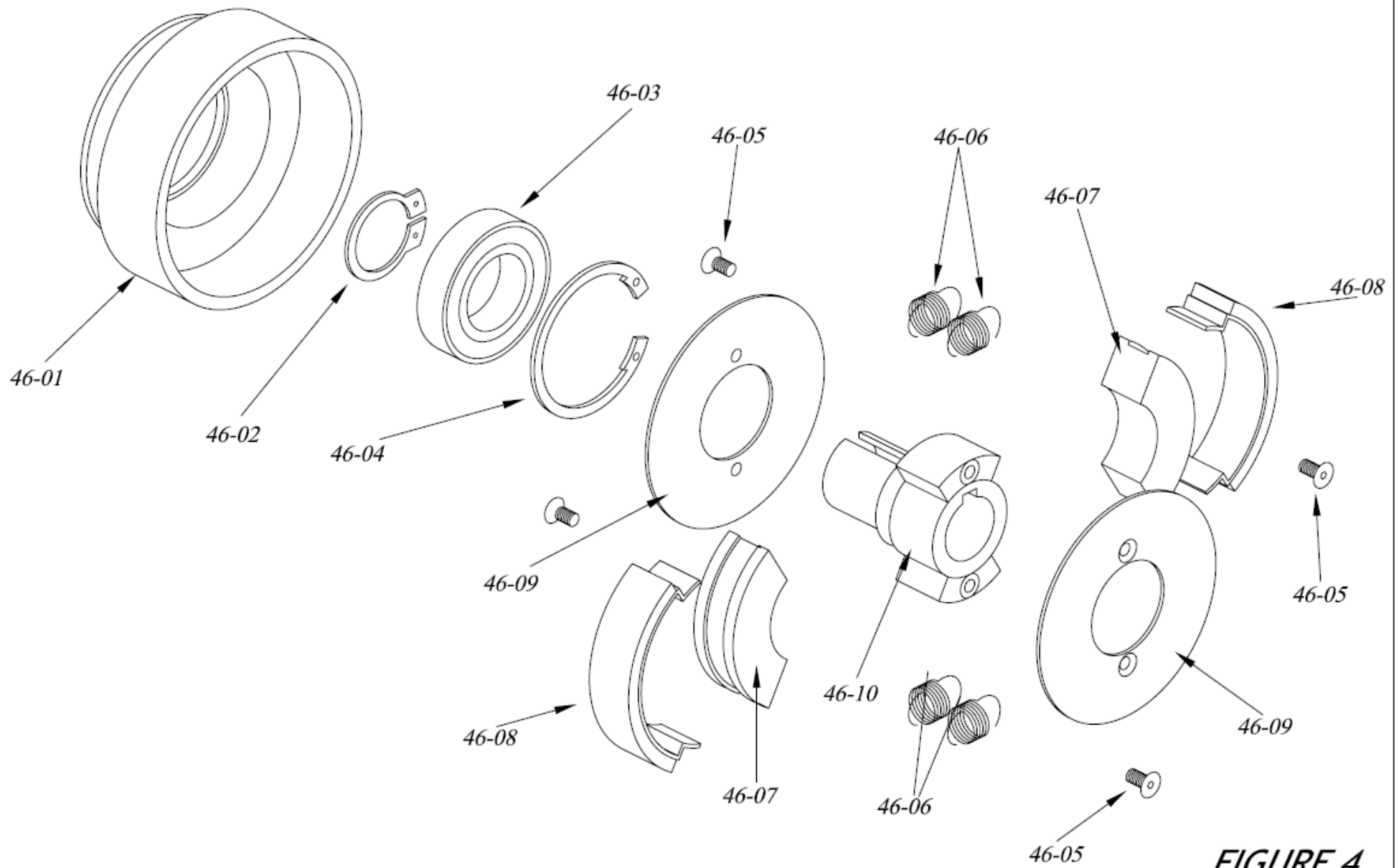


FIGURE 4